



EU DECLARATION OF CONFORMITY
DECLARACIÓN UE DE CONFORMIDAD

3EBasor

CABLE TRAY SPECIALIST

www.basor.com



Certificado Nº SGI 3198065/11



Certificado Nº SGI 3198065/12

The company / *La Empresa:*

BASOR ELECTRIC, S.A.

Address / *Dirección:*

Av. Alcodar, 45-47, 46700. Gandía (VLC), Spain.

Declares that the product:

Declara que el producto:

BASORPLAST BPE

Installed in accordance to the installation standards, manufacturer's instructions and professional rules, duly maintained and used for the applications as intended.

Instalado de acuerdo con las normas de instalación, instrucciones del fabricante y conforme a las reglas profesionales, debidamente mantenido y utilizado en las aplicaciones para las que está previsto.

Complies with the essential requirements of the Council Directives:

Cumple con los requisitos esenciales de las Directivas del Consejo:

2014/35/UE (Low Voltage Directive) / (Directiva de Baja Tensión)

Incorporated in the Spanish Legislation in: R.D. 7/1988 and its modification R.D. 154/1995.

Incorporado en la Legislación Española en: R.D. 7/1988 y su modificación R.D. 154/1995.

And it is suitable and safe for the intended use and it is in conformity with the following standard:

Es adecuado y seguro para el uso a que está destinado y es conforme con la siguiente norma:

UNE EN 61537

Additional information:

Información adicional:

This product is intended to be installed and maintained by skilled persons, it may be used by ordinary persons only as a replacement part, to substitute for an identical device.

Este producto está previsto para ser instalado y mantenido por un profesional, puede ser usado por una persona no formada para reemplazamiento de uno idéntico.

Place and date:

Lugar y fecha:

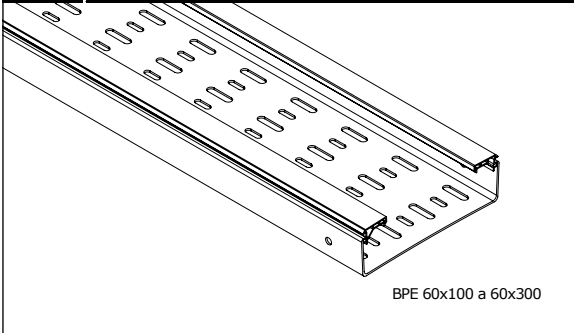
Gandía April 2016

Gandía Abril 2016

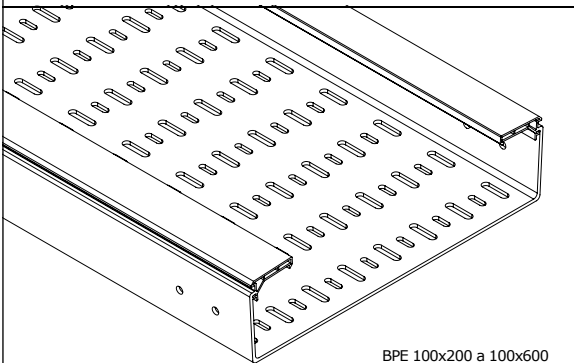
Technical department / *Departamento Técnico*



BPE



BPE 60x100 a 60x300



BPE 100x200 a 100x600

Modelos (HxB):

60x100; 60x150; 60x200; 60x300; 100x200; 100x300; 100x400; 100x600.

Acabados: PVC M1 UV RAL 7035

Características de bandeja:

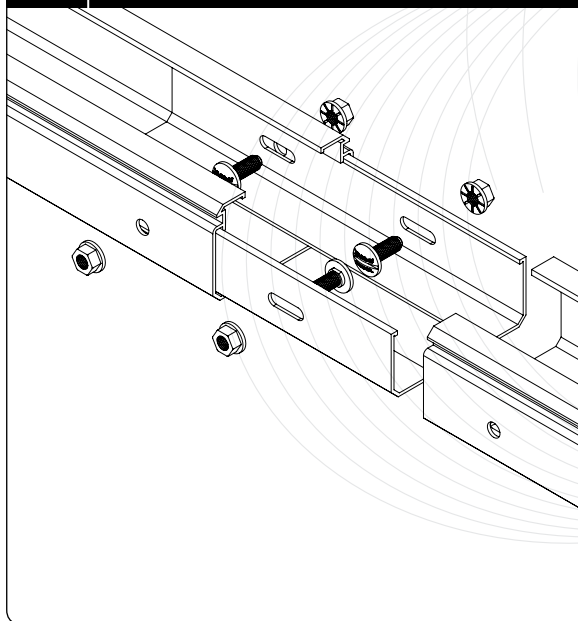
- Sistema no metálico
- Resistente a radiación UV. Excelente comportamiento en intemperie
- Resistencia al impacto: 20J, excepto 60x100 con 10J
- Temperatura mínima de instalación de -20 °C
- Temperatura máxima de 60 °C
- No propagador de la llama
- Sin continuidad eléctrica
- Con aislamiento eléctrico
- Rigidez dieléctrica 18 +/- 2 kV/mm
- Protección alta interior y exteriormente contra sustancias corrosivas o contaminantes.
- Sistema plástico resistente a ambientes húmedos, salinos y químicamente agresivos según DIN 8061 e ISO/TR 10358
- Comportamiento al fuego M1, UNE 23727
- Hilo incandescente autoextinguible a 960°C, UNE-EN 60695-2-11
- Inflamabilidad UL 94-VO, ANSI/UL 94-1995
- Índice de oxígeno LOI > 50%, UNE EN ISO 4589
- Cumple con la directiva RoHS, 2011/65/UE
- Materia prima sin silicona
- Clasificación de la perforación de la base:

Bandeja ciega: Clasificación A

Bandeja troquelada:

Base Modelos	Clasificación
100	B
150	B
200	B
300	B
400	B
600	B

INSTRUCCIONES DE USO



- Se montan utilizando dos uniones por pieza con dos tornillos M8 PVC la altura 60 y cuatro la altura 100.
- La instalación de bandejas para una canalización eléctrica NO se recomienda por debajo de otro tipo de canalizaciones, como las de agua, vapor, gas.
- Para facilitar una correcta ventilación, se recomienda instalar las bandejas con una distancia mínima entre ellas de 250 mm.
- Apto para ambientes húmedos, salinos y químicamente agresivos.
- Para asegurar un buen comportamiento ante dilataciones hay que tener en cuenta el aumento de temperatura entre el momento de la instalación y la temperatura máxima esperada. Dependiendo del aumento esperado de la temperatura (ΔT) se dejará un hueco (h) entre bandejas según la siguiente tabla:

ΔT (°C)	h (mm)
20	5
30	7
40	9
50	11

Accesorios:

La familia dispone de una amplia gama de accesorios: Separador, curva plana, curva cóncava, curva convexa, tapa final, pieza derivación lateral, unión, unión articulada, unión bisagra y conjunto tornillo M8 PVC.

CARGA DE TRABAJO ADMISIBLE

Para instalaciones con temperatura máxima de hasta 40 °C

MODELO	Carga admisible (Kg/m)	
	Distancia 1 m	Distancia 1,5 m
BPE-60x100	39	20
BPE-60x150	43	22
BPE-60x200	64	31
BPE-60x300	74	38
BPE-100x200	119	57
BPE-100x300	125	61
BPE-100x400	168	81
BPE-100x600	227	112

Para instalaciones con temperatura máxima de hasta 60 °C

MODELO	Carga admisible (Kg/m)
	Distancia 1 m
BPE-60x100	20
BPE-60x150	22
BPE-60x200	31
BPE-60x300	38
BPE-100x200	57
BPE-100x300	61
BPE-100x400	81
BPE-100x600	112